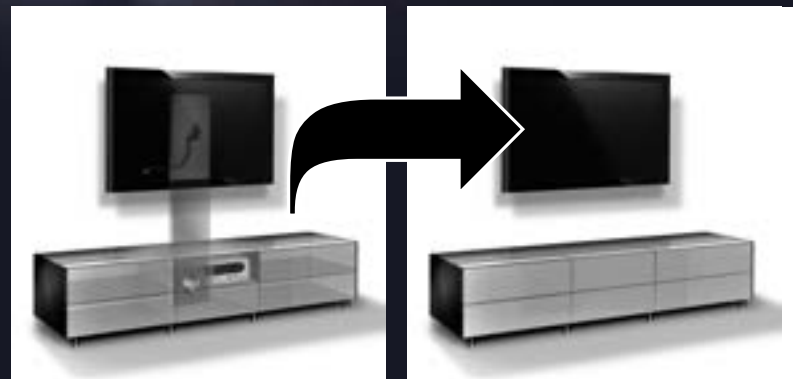
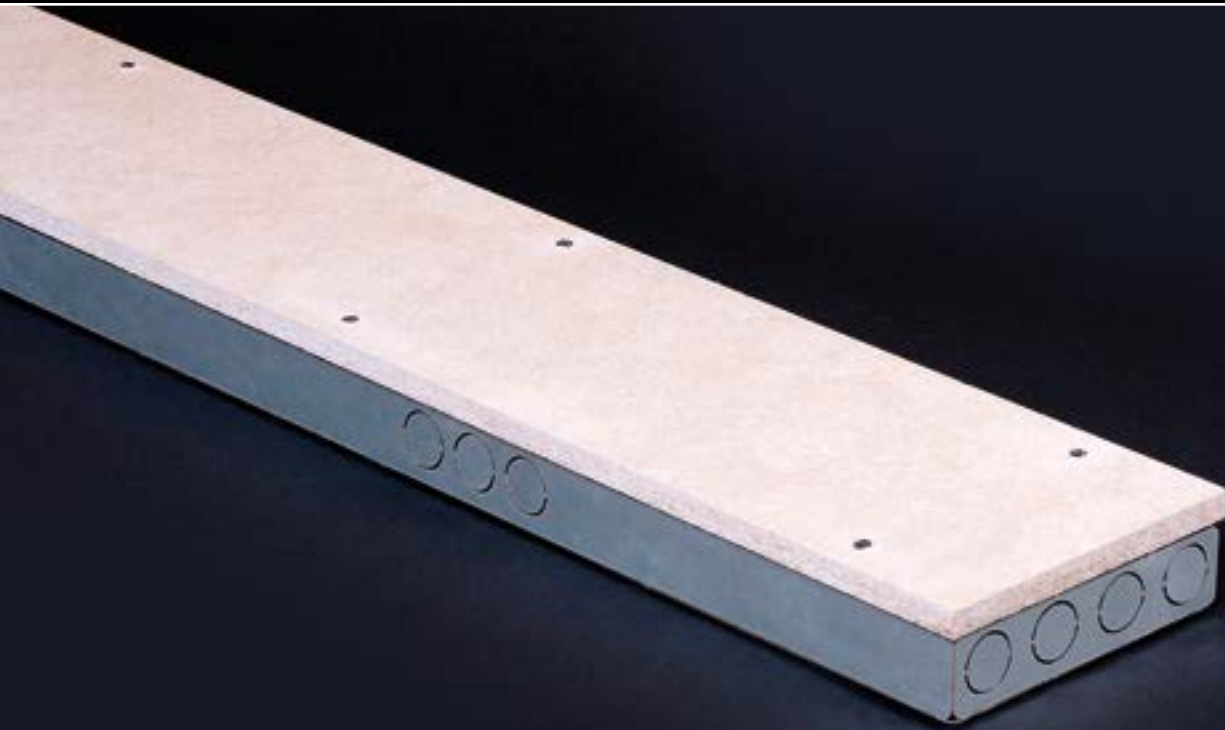


DER TV-WANDKANAL

EINBAUANLEITUNG



SCHLUSS MIT KABELSALAT! Ab jetzt verschwinden Ihre Fernsehkabel unsichtbar im TV-WANDKANAL!

BEDACH.DE

BEDACH®



HAFTUNGS-AUSSCHLUSS

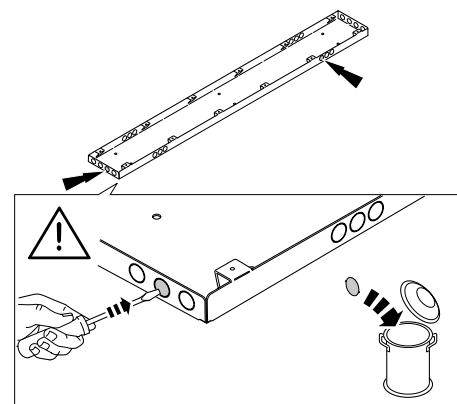
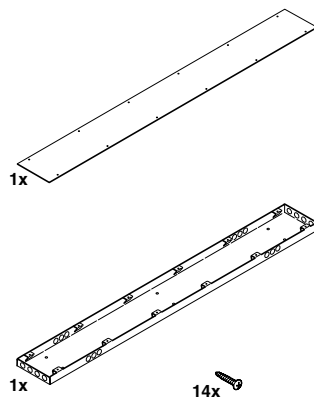
Da sich jede Anwendung nach den örtlichen Gegebenheiten richtet, können aus den in dieser Anleitung enthaltenen Informationen keinerlei Rechte oder Ansprüche abgeleitet werden. BEDACH haftet daher in keinem Fall für Schäden, die durch die von uns gelieferten Produkte und/oder durch deren Einbau entstehen. Auf alle mit uns geschlossenen Verträge sind unsere allgemeinen Geschäftsbedingungen anwendbar. Diese sind kostenlos und in ungekürzter Fassung auf unserer Webseite bedach.nl einsehbar. Mit Abschluss des Vertrags bestätigt unsere Vertragspartei, dass sie von den allgemeinen Geschäftsbedingungen Kenntnis genommen hat und deren Anwendbarkeit akzeptiert.

Copyright © 2012 | Alle Rechte vorbehalten | BEDACH

CVERPACKUNGSGEHALT

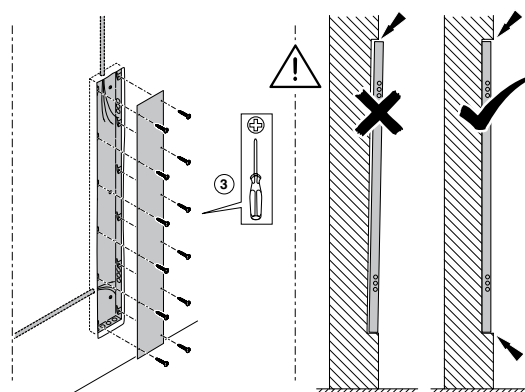
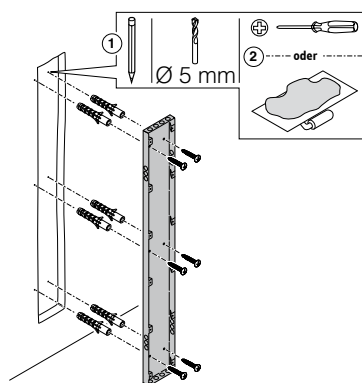
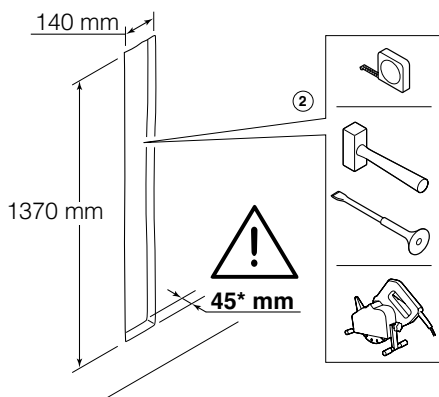
SCHRITT 1

Suivez les instructions étape par étape. Le non-respect de ces instructions annulera toute réclamation de garantie.



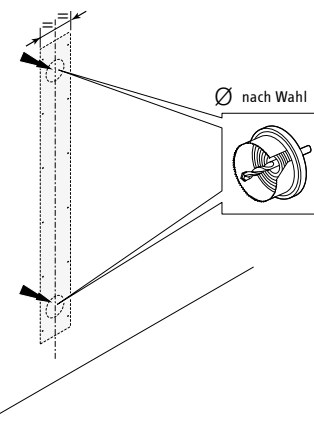
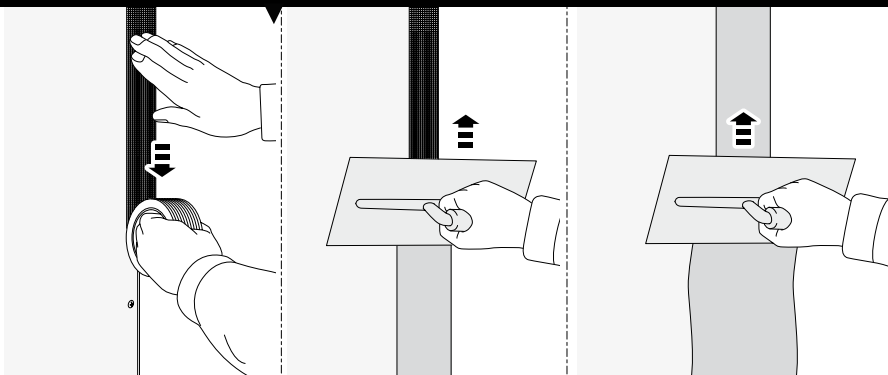
SCHRITT 2

SCHRITT 3

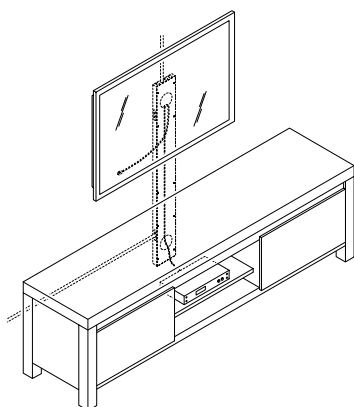


SCHRITT 4

SCHRITT 5



SCHRITT 6



SCHRITT 2

Achtung! Tiefe der Kabelkanaussparung = Tiefe Kabelkanal 31 mm + Dicke Gipsfaserplatte 10 mm + Dicke Putzschicht = ca. 45 mm

SCHRITT 3

Linke Abbildung: **Tipp:** Der Kabelkanal kann auch mit Putz- oder Dünnbettmörtel fixiert werden.
Mittlere Abbildung: **Achtung!** Die Gipsfaserplatte ist genau nach Maß gefertigt!
Rechte Abbildung: **Achtung!** Den Kabelkanal – genau parallel zur Wandoberfläche – in der Aussparung anbringen!

SCHRITT 4

Tipp: Die Wandöffnung entsprechend den einschlägigen Vorgaben verschließen!*

SCHRITT 6

Warnung! Das Fernsehgerät mit der dazugehörigen Wandhalterung gemäß den beiliegenden Anleitungen von Gerät und Halterung montieren! Kabel durch die Öffnungen und den Wandkanal führen und Geräte anschließen.

*Schritt 4: Bei der Verfugung darf die Luftfeuchtigkeit nicht mehr als 70 Prozent und die Raumtemperatur nicht weniger als 5 °C betragen. Bei einer Temperatur zwischen 5 und 10 °C empfehlen wir die Verwendung der Papier-Fugendekstreifen von Gyproc. Das Gebäude muss wind- und wasserdicht und der Feuchtigkeitsgehalt des Raums stabil sein. Aussparungen werden mit einer Loch- oder Stichsäge angebracht. Damit beim Verputz das von Ihnen gewünschte Ergebnis erzielt wird, empfehlen wir, Putzmörtel in ausreichender Menge aufzutragen.

Für ausführlichere Hinweise zur Verfugung und detailliertere Angaben verweisen wir auf die Webseite www.bedach.nl/images/verwerking.pdf